

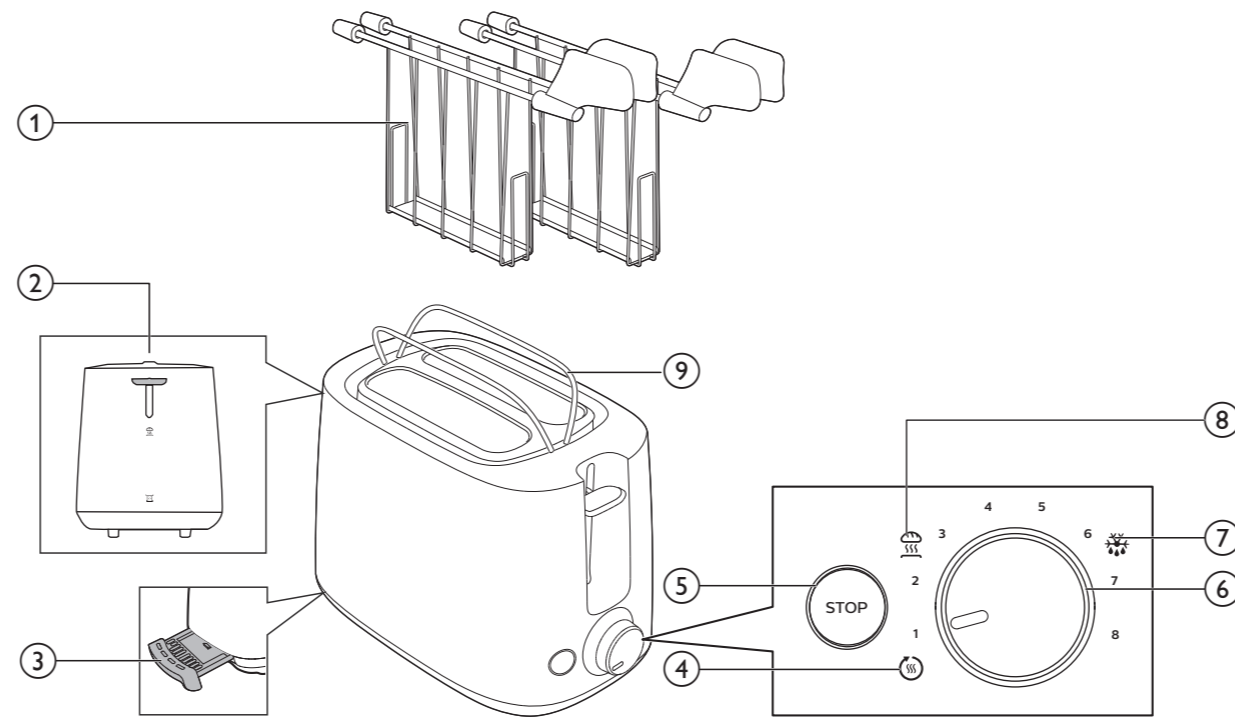
PHILIPS

HD2583



EN	User manual	IT	Manuale utente
ES	Manual del usuario	PT	Manual do utilizador

1



English

- ① Bread baskets with squeeze handle
- ② Warming rack lever
- ③ Crumb tray
- ④ Reheating setting
- ⑤ Stop button
- ⑥ Browning control
- ⑦ Defrosting setting
- ⑧ Bun warming setting
- ⑨ Warming rack

Italiano

- ① Cestelli del pane con impugnatura a pinza
- ② Leva della griglia scaldabriosche
- ③ Vassoio raccoglibriciole
- ④ Impostazione riscaldamento
- ⑤ Pulsante di arresto
- ⑥ Controllo doratura
- ⑦ Impostazione scongelamento
- ⑧ Impostazione riscaldamento panini
- ⑨ Griglia scaldabriosche

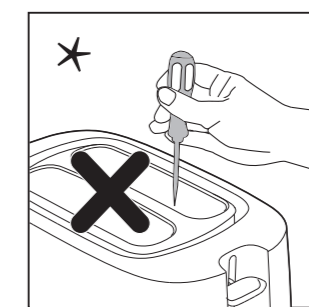
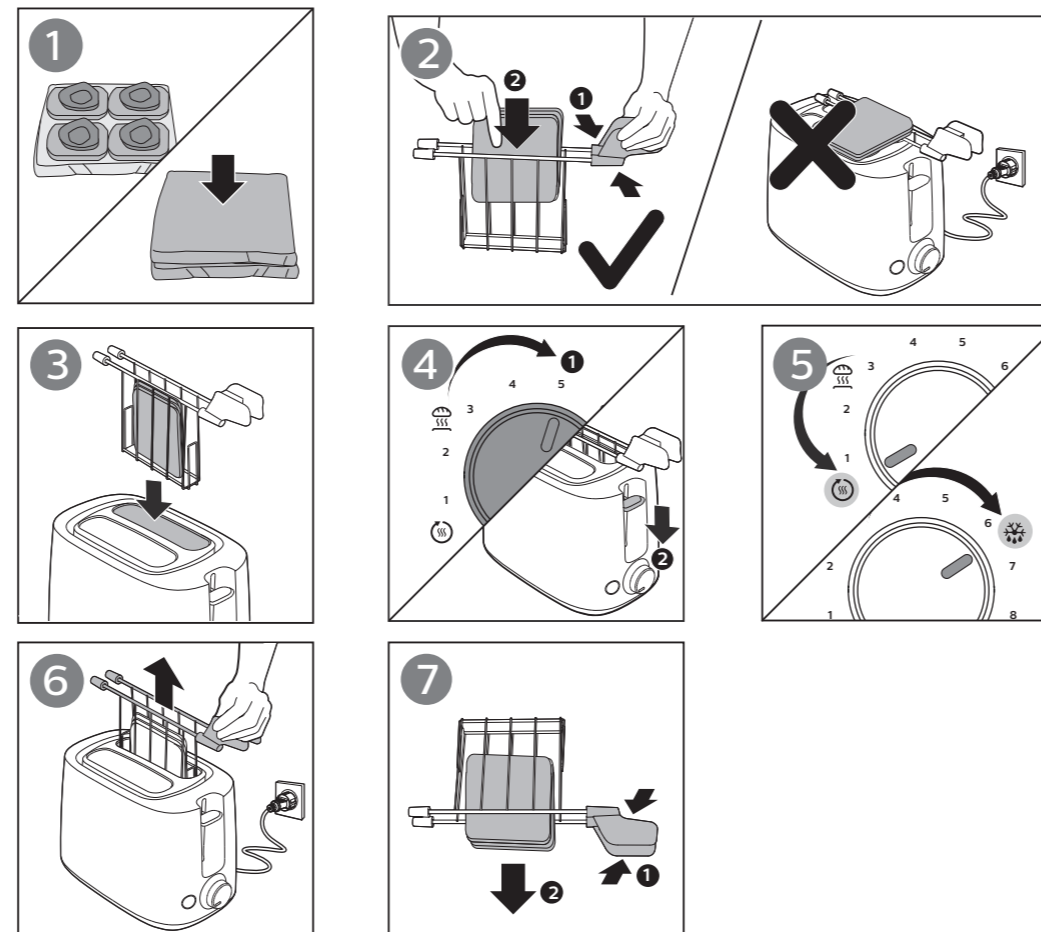
Español

- ① Cestas para el pan con mango prensor
- ② Palanca de la rejilla calentabollos
- ③ Bandeja recogemigas
- ④ Posición para recalentar
- ⑤ Botón de parada
- ⑥ Control de tostado
- ⑦ Posición para descongelar
- ⑧ Posición para calentar bollos
- ⑨ Rejilla calentabollos

Português

- ① Cestos de pão com pega de aperto
- ② Manipulo da estufa de aquecimento
- ③ Tabuleiro das migalhas
- ④ Regulação de reaquecimento
- ⑤ Botão de paragem
- ⑥ Controlo de torragem
- ⑦ Regulação de descongelação
- ⑧ Regulação para aquecimento de pão
- ⑨ Estufa de aquecimento

2



English

Do not use any tool to clean the slot.

Español

No utilice ninguna herramienta para limpiar la ranura.

Italiano

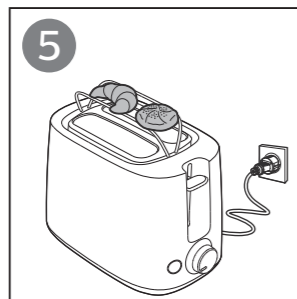
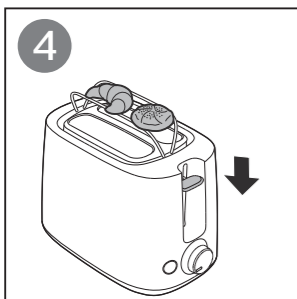
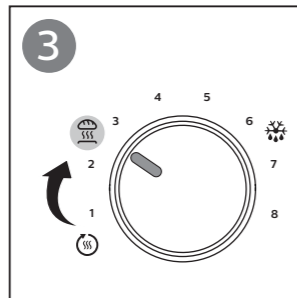
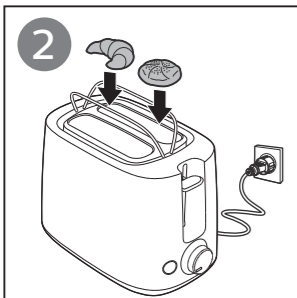
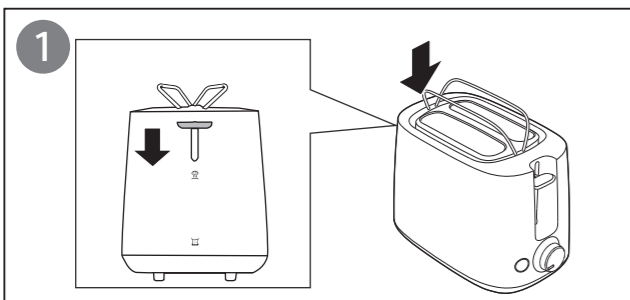
Non utilizzare alcun utensile per pulire l'alloggiamento.

Português

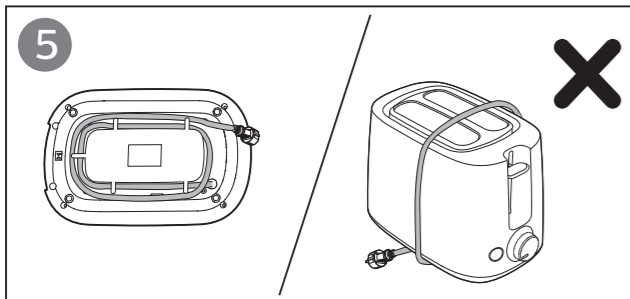
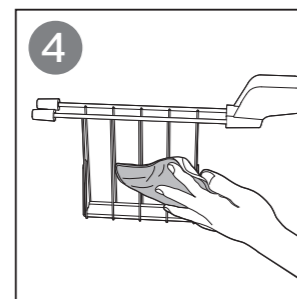
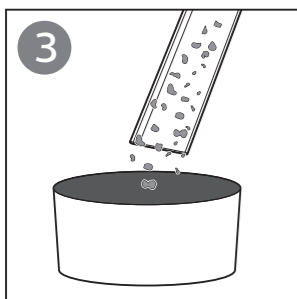
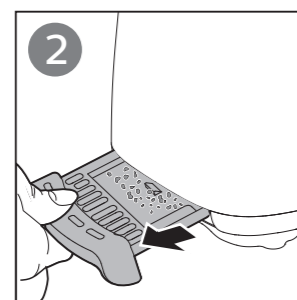
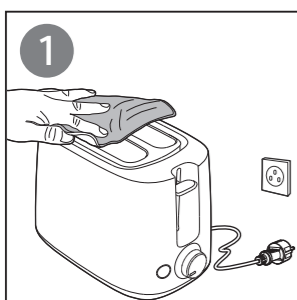
Não utilize nenhum utensílio para limpar a ranhura.



3



4



English

Before first use

Put the toaster in a properly ventilated room and select the highest browning setting. Let the toaster complete a few toasting cycles without bread in it. This burns off any dust and prevents unpleasant smells.

Toast, reheat, or defrost bread or a sandwich (fig. 2)

To toast bread or a sandwich, follow the steps 1 to 7.

- Select a low setting (1-2) for lightly toasted sandwiches or slices of bread.
- Select a high setting (5-7) for darkly toasted sandwiches or slices of bread.

To reheat bread, turn the browning control to the reheating setting (☉).

To defrost bread, turn the browning control to the defrosting setting (☼).

Note:

- If the bread is damp or if you have put a lot of ingredients between the slices, the appliance needs a longer toasting time.
- You can stop the toasting process at any time by pressing the stop button (STOP) on the toaster.

Caution:

- If a sandwich or a slice of bread gets stuck inside the toaster, unplug the appliance and let it cool down before you try to remove the bread. Do not use a knife or a sharp tool, as these may cause damage to the heating elements.

Tip:

- Do not overfill the sandwich.
- Make sure the sandwiches or slices of bread go all the way down inside the baskets, for a good and even toasting result.
- Make sure the size of filling is similar to the slices of bread, for an even toasting result.

Bun warming (fig. 3)

To warm buns, follow the steps below

- 1 Push down the warming rack lever to unfold the warming rack.
- 2 Turn the browning control to the bun warming setting (☼).

Note:

- Never put the rolls to be warmed up directly on top of the toaster. Always use the warming rack to avoid damage to the toaster.

Cleaning (fig. 4)

Warning:

- Never use scouring pads, abrasive cleaning agents or aggressive liquids to clean the appliance.
- The bread basket (sandwich rack) is not dishwasherable. Wipe it with a dry cloth.

Clean the bread baskets with a moist cloth or in warm water with some washing-up liquid.

Español

Antes de utilizarlo por primera vez

Coloque el tostador en una habitación con la ventilación adecuada y seleccione la máxima intensidad de tostado. Deje que el tostador realice algunos ciclos de tostado sin pan. De esta forma se quema el polvo y se evitan olores desagradables.

Tostar, recalentar o descongelar una rebanada de pan o un sándwich (Fig. 2)

Para tostar pan o un sándwich, siga los pasos del 1 al 7.

- Seleccione una posición baja (1-2) si desea sándwiches ligeramente tostados.
- Seleccione una posición alta (5-7) si desea sándwiches muy tostados.

Para recalentar pan o sándwiches, gire el control de tostado a la posición para recalentar (☉).

Para descongelar pan o sándwiches, gire el control de tostado a la posición de descongelar (☼).

Nota:

- Si el pan está húmedo o si ha puesto demasiados ingredientes entre las rebanadas de pan, el tostador necesitará más tiempo.
- Puede detener el proceso de tostado en cualquier momento pulsando el botón de parada (STOP) del tostador.

Precaución:

- Si un sándwich o una rebanada de pan se atasca en el interior del tostador, desenchufe el aparato y deje que se enfríe antes de intentar sacar el pan. No utilice un cuchillo ni una herramienta afilada, ya que puede provocar daños en las resistencias.

Consejo:

- No rellene el sándwich en exceso.
- Para que el pan quede bien tostado de manera uniforme, asegúrese de que los sándwiches o las rebanadas de pan queden bien introducidas dentro de las cestas.
- Asegúrese de que el tamaño del relleno es similar al de las rebanadas de pan para obtener un resultado óptimo de tostado.

Calentamiento de bollos (Fig. 3)

Para calentar bollos, siga estos pasos

- 1 Baje la palanca de la rejilla calentabollos para que esta se abra.
- 2 Gire el control de tostado hasta la posición para calentar bollos (☼).

Nota:

- No coloque nunca directamente sobre el tostador los panecillos que desee calentar. Use siempre la rejilla para calentar, para evitar daños en el tostador.

Limpeza (Fig. 4)

Advertencias:

- No utilice estropajos, agentes abrasivos ni líquidos agresivos para limpiar el aparato.
- La cesta para el pan (rejilla para sándwich) no es apta para el lavavajillas. Límpiela únicamente con un paño seco.

Limpe las cestas para el pan con un paño húmedo o con agua templada y un poco de detergente líquido.

Italiano

Primo utilizzo

Mettere il tostapane in una stanza correttamente ventilata e scegliere l'impostazione di doratura più alta. Lasciare che il tostapane completi alcuni cicli di tostatura senza inserire il pane. Questo consente di bruciare eventuali residui di polvere e di evitare che si creino odori sgradevoli.

Tostatura, riscaldamento o scongelamento di pane e sandwich (fig. 2)

Per tostare il pane o un sandwich, seguire i passaggi da 1 a 7.

- Selezionare un'impostazione bassa (1-2) per ottenere una tostatura leggera dei sandwich o delle fette di pane.
- Selezionare un'impostazione alta (5-7) per ottenere una tostatura maggiore dei sandwich o delle fette di pane.

Per riscaldare i sandwich o il pane, impostare il controllo della doratura sull'impostazione riscaldamento (☉).

Per scongelare i sandwich o il pane, impostare il controllo della doratura sull'impostazione scongelamento (☼).

Nota:

- Se il pane è umido o se le fette sono state farcite con una grande quantità di ingredienti, l'apparecchio impiega un tempo maggiore per la tostatura.
- Per interrompere in qualsiasi momento il processo di tostatura, è sufficiente premere il pulsante di arresto (STOP) del tostapane.

Attenzione:

- Se un sandwich o una fetta di pane si incastrano all'interno del tostapane, scollegare l'apparecchio e lasciarlo raffreddare prima di provare a rimuovere il pane. Non utilizzare un coltello o un oggetto appuntito al fine di evitare danni alle resistenze.

Suggerimento:

- Non farcire eccessivamente il sandwich.
- Per ottenere una tostatura uniforme e di buona qualità, assicuratevi che i panini o le fette di pane siano inseriti fino in fondo ai cesti.
- Per ottenere un risultato di tostatura omogeneo, assicurarsi che la quantità della farcitura sia simile alle dimensioni delle fette di pane.

Riscaldamento panini (fig. 3)

Per scaldare i panini, seguire i passaggi seguenti

- 1 Premere verso il basso la leva della griglia scaldabriosche per aprirla.
- 2 Regolare il controllo doratura sull'impostazione desiderata (☼).

Nota:

- Non mettere mai i panini da riscaldare direttamente sulla parte superiore del tostapane. Usare sempre la griglia scaldabriosche per evitare danni al tostapane.

Pulizia (fig. 4)

Avviso:

- Non usate mai pagliette, detersivi abrasivi, o liquidi aggressivi per pulire l'apparecchio.
- Il cestello per il pane (griglia per sandwich) non è lavabile in lavastoviglie. Provvedere alla pulizia utilizzando un panno asciutto.

Pulire i cestelli per il pane con un panno umido o in acqua calda con l'aggiunta di detersivo per piatti.

Português

Antes da primeira utilização

Coloque a torradeira num espaço devidamente ventilado e seleccione o grau de torragem mais alto. Deixe a torradeira completar alguns ciclos de torragem sem pão. Isto elimina eventuais acumulações de pó e evita cheiros desagradáveis.

Torrar, aquecer ou descongelar pão ou preparar tostas (fig. 2)

Para torrar pão ou preparar tostas, siga os passos de 1 a 7.

- Seleccione um nível baixo (1-2) para pão ou tostas pouco torradas.
- Seleccione um nível alto (5-7) para pão ou tostas muito torradas.

Para aquecer pão ou tostas, rode o controlo de torragem para a regulação de aquecimento (☉).

Para descongelar pão ou tostas, rode o controlo de torragem para a regulação de descongelação (☼).

Nota:

- Se o pão estiver húmido ou se tiver colocado muitos ingredientes no meio das fatias, o aparelho precisa de um pouco mais de tempo de torragem.
- Pode interromper o processo de torragem em qualquer momento, premindo o botão de paragem (STOP) da torradeira.

Atenção:

- Se uma fatia de pão ou uma tosta ficar presa dentro da torradeira, desligue a ficha do aparelho e deixe-o arrefecer antes de tentar retirar o pão. Não utilize uma faca nem um objecto afiado, pois estes poderão causar danos nas resistências.

Sugestão:

- Não encha a tosta em demasia.
- Certifique-se de que as tostas ou as fatias de pão entram completamente nos cestos para um resultado perfeito e uniforme.
- Assegure-se de que o tamanho do recheio é semelhante ao das fatias de pão, para um resultado de torragem uniforme.

Aquecimento de pães (fig. 3)

Para aquecer pães, siga os passos abaixo

- 1 Pressione o manipulador da grelha de aquecimento para abrir a respectiva grelha.
- 2 Rode o controlo de torragem para a regulação de aquecimento de pães (☼).

Nota:

- Nunca coloque os pãezinhos a aquecer directamente em cima da torradeira. Utilize sempre a grelha de aquecimento para evitar danificar a torradeira.

Limpeza (fig. 4)

Aviso:

- Nunca utilize esfregões, agentes de limpeza abrasivos ou líquidos agressivos para limpar o aparelho.
- O cesto do pão (acessório para tostas) não é lavável na máquina da loiça. Seque-o com um pano seco.

Limpe os cestos do pão com um pano húmido ou em água morna com detergente da louça.